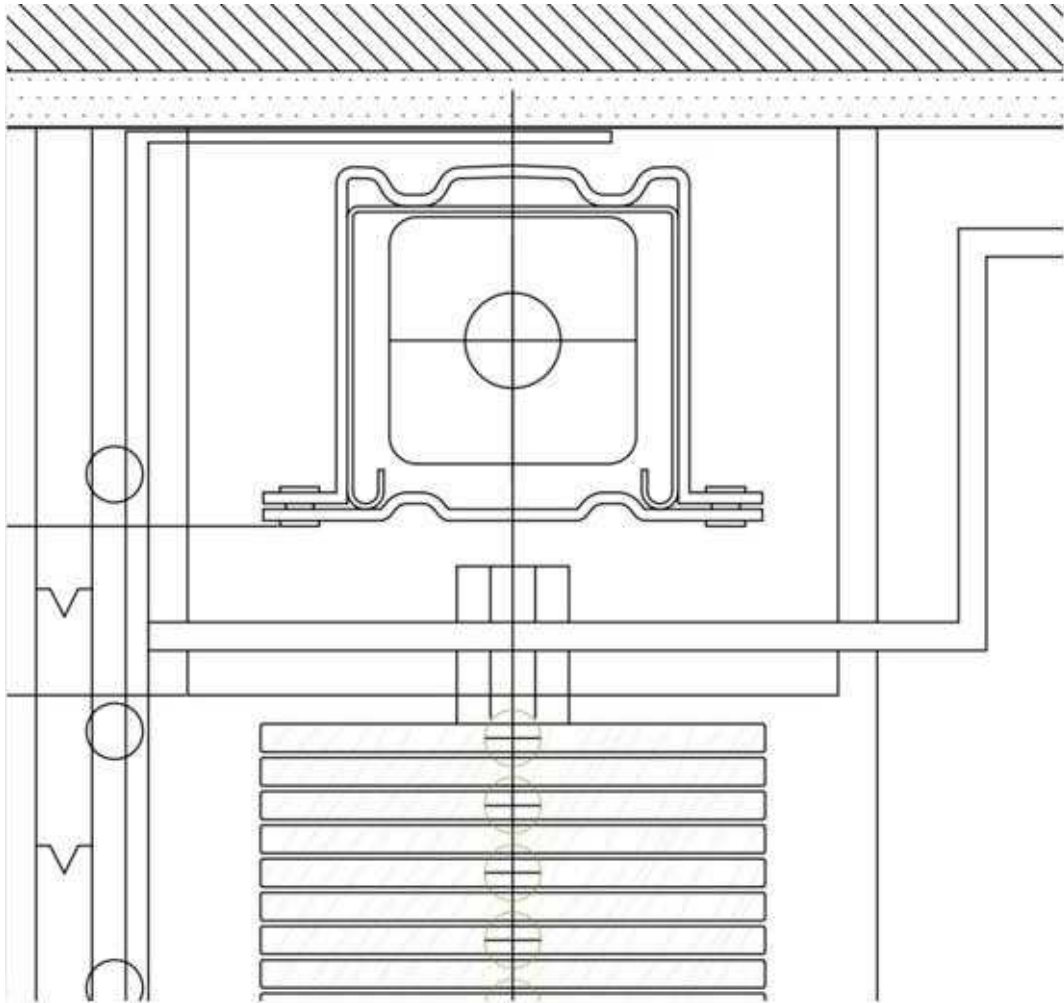


TEKNISK KATALOG

UDENDØRS TRÆPERSIENNER OG KOMPONENTER



LISSAU[®]

www.lissau.dk

[/produkter/solafskaermning/udvendige-traepersiennner/](http://www.lissau.dk/produkter/solafskaermning/udvendige-traepersiennner/)

TEKNISK INFORMATION

Vægt på udendørs træpersienner ca. 4,5 kg/m^t

Betjening: Elektrisk motor (220V) via fjernbetjening eller kontakt

Størrelse på trækomponenter

| Lameller | Bundskinne | Dækkappe |
|------------|--------------|-----------------|
| 90mm x 5mm | 90mm x 15 mm | N x 65mmx10mm * |

*afhængig af størrelsen på persiennen i op-position, min N=2stk

Tolerance

| Minimum bredde | Maximum bredde | Maximum højde |
|----------------|----------------|---------------|
| 650 mm | 4000 mm | 6000 mm |

Størrelse på udendørs træpersienner i op- og nedrullet position

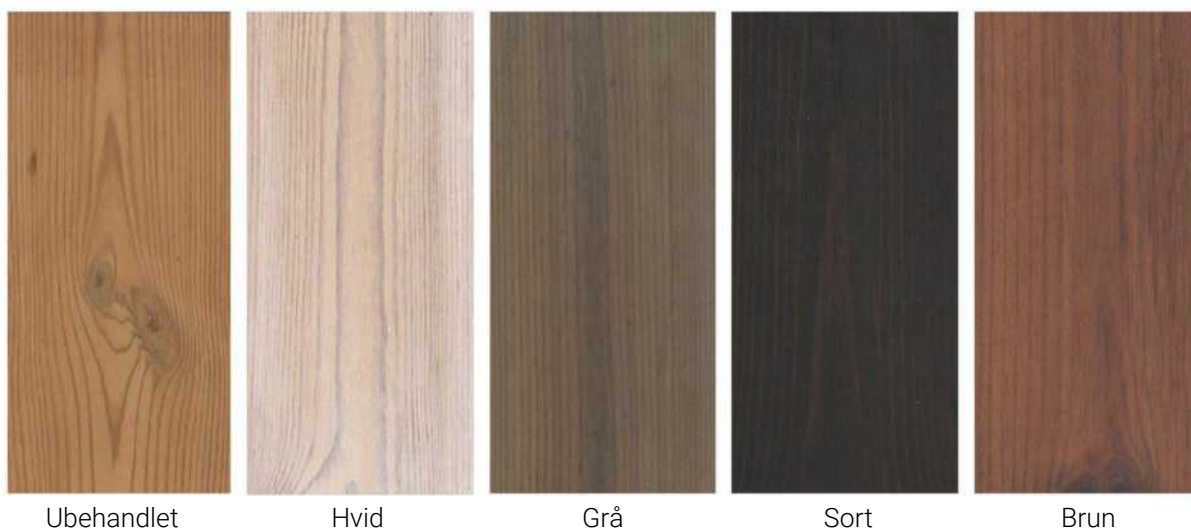
| Nedrullet | Oprullet |
|-----------|----------|
| 1000mm | 178mm |
| 1500mm | 220mm |
| 2000mm | 259mm |
| 2500mm | 298mm |
| 3000mm | 337mm |
| 3500mm | 376mm |
| 4000mm | 422mm |

Termotræ

Udendørs træpersienner er fremstillet i termotræ, som har en uovertruffen holdbarhed og ofte bliver sammenlignet med lærk og teak. Behandlingen sker udelukkende ved hjælp af varme og damp (190-212°C). Ingen kemikalier anvendes. Termotræ har modstandskategori 2 ifølge den europæiske standard EN 113. I fremstillingen af termotræ bruges høje temperaturer for at ændre træets struktur og gør træet mere stabilt, robust og helt modstandsdygtigt overfor fugt, skimmel, svamp og temperaturudsving

Vindstyrke-modstand

For at sikre stabilitet af udendørs træpersienner, monteres sideskinnet eller rustfrie stålwire i begge sider. Udendørs træpersienner har en vindstyrkemandstand på 6 og kan hænge i nedrullet tilstand i vindstyrker op til 25 m/s. Hvis vinden er kraftigere, sørger sensoren for automatisk at rulle persiennen op. Dette betyder at persiennen kan benyttes i lange perioder uden opsyn.

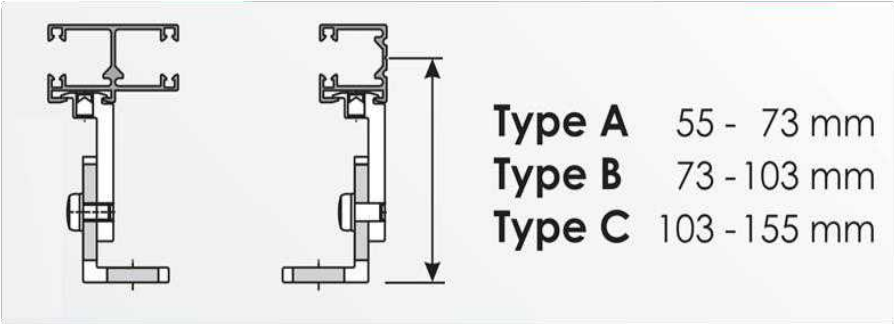
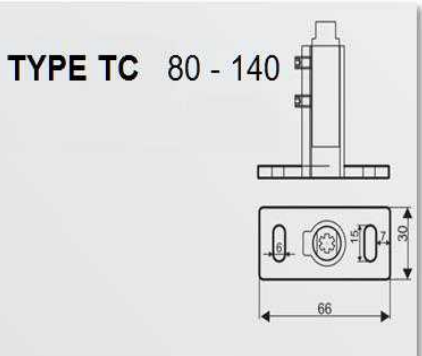
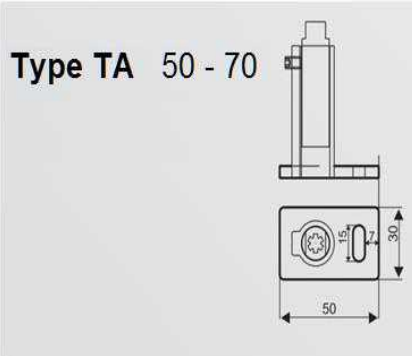
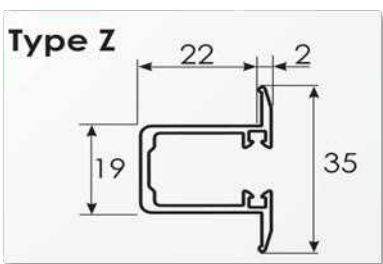
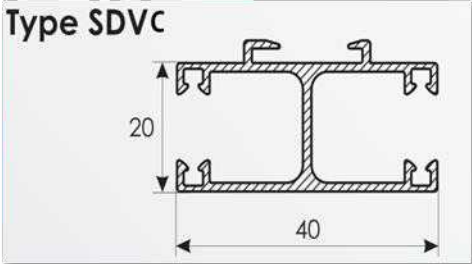
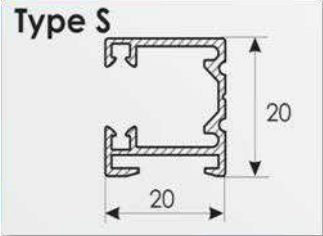
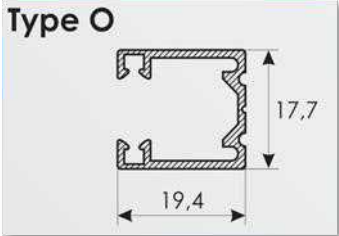


Farver på komponenter

| | |
|------------------------|--------------------------|
| Stigesnor og stigebånd | Sort |
| Sideguides og beslag | Enhver RAL-farve |
| Rustfrie stålwire | Sort eller gennemsigtige |

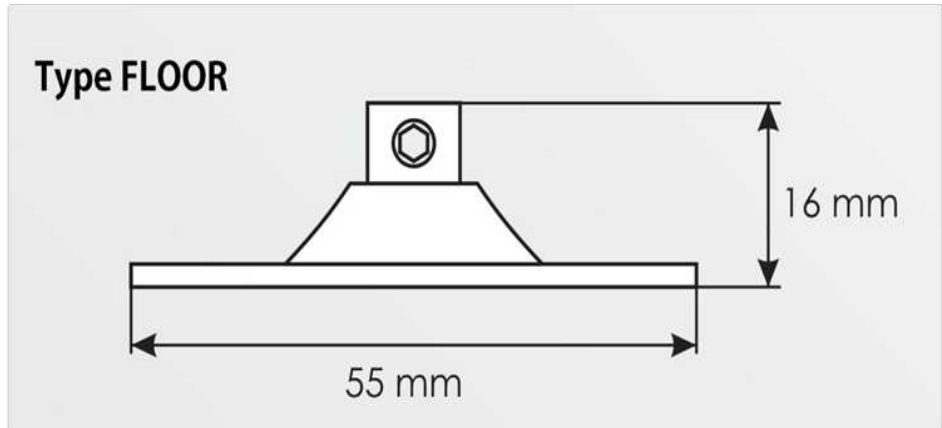
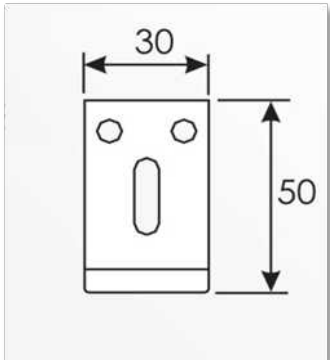
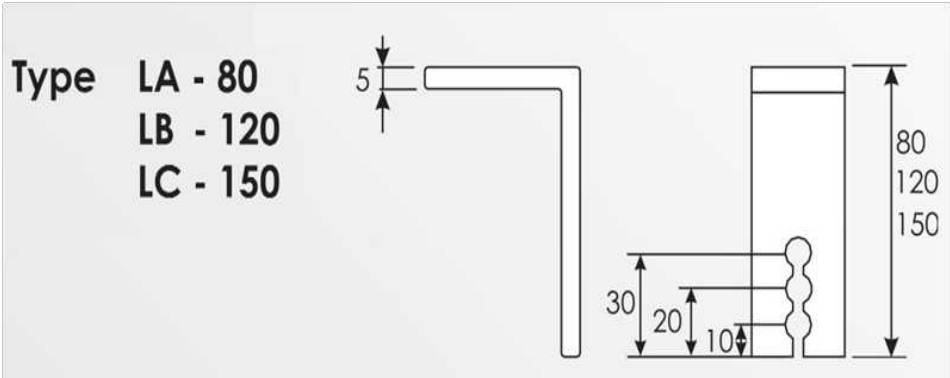
Sideskinner

SIDSKINNER BESLAG

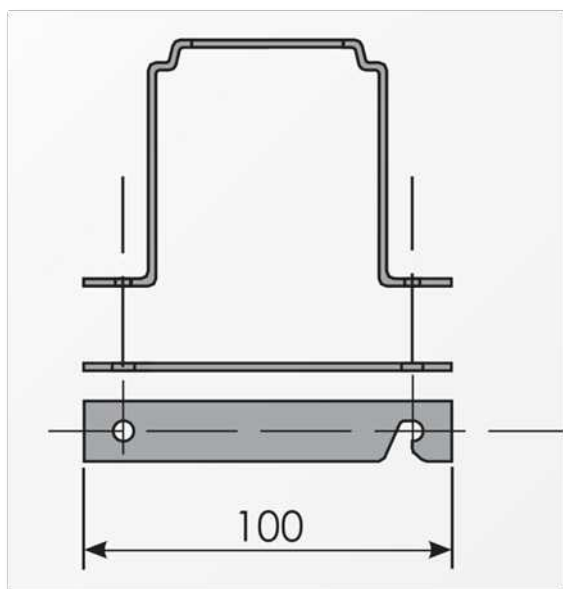


Alle komponenter er tilgængelige i alle RAL-farver

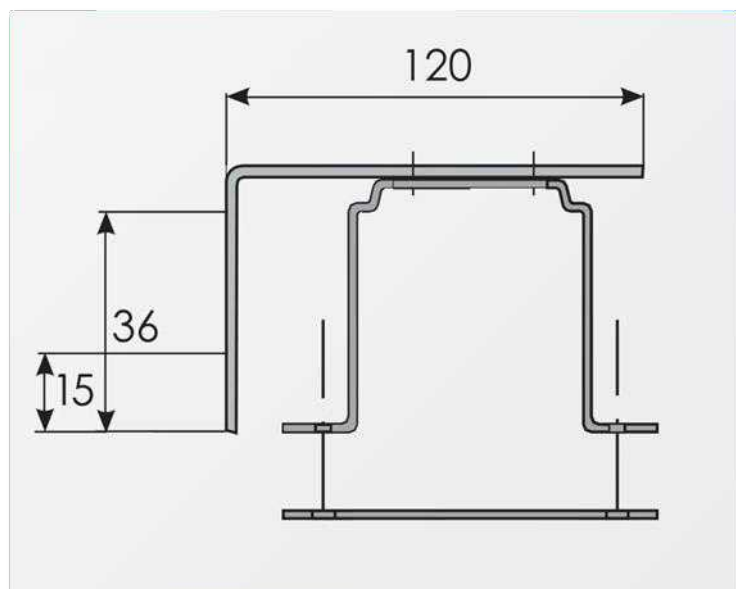
STÅLWIRESTØTTE



BESLAG OG DÆKKKAPPER



Nr. 1 LOFTMONTERING



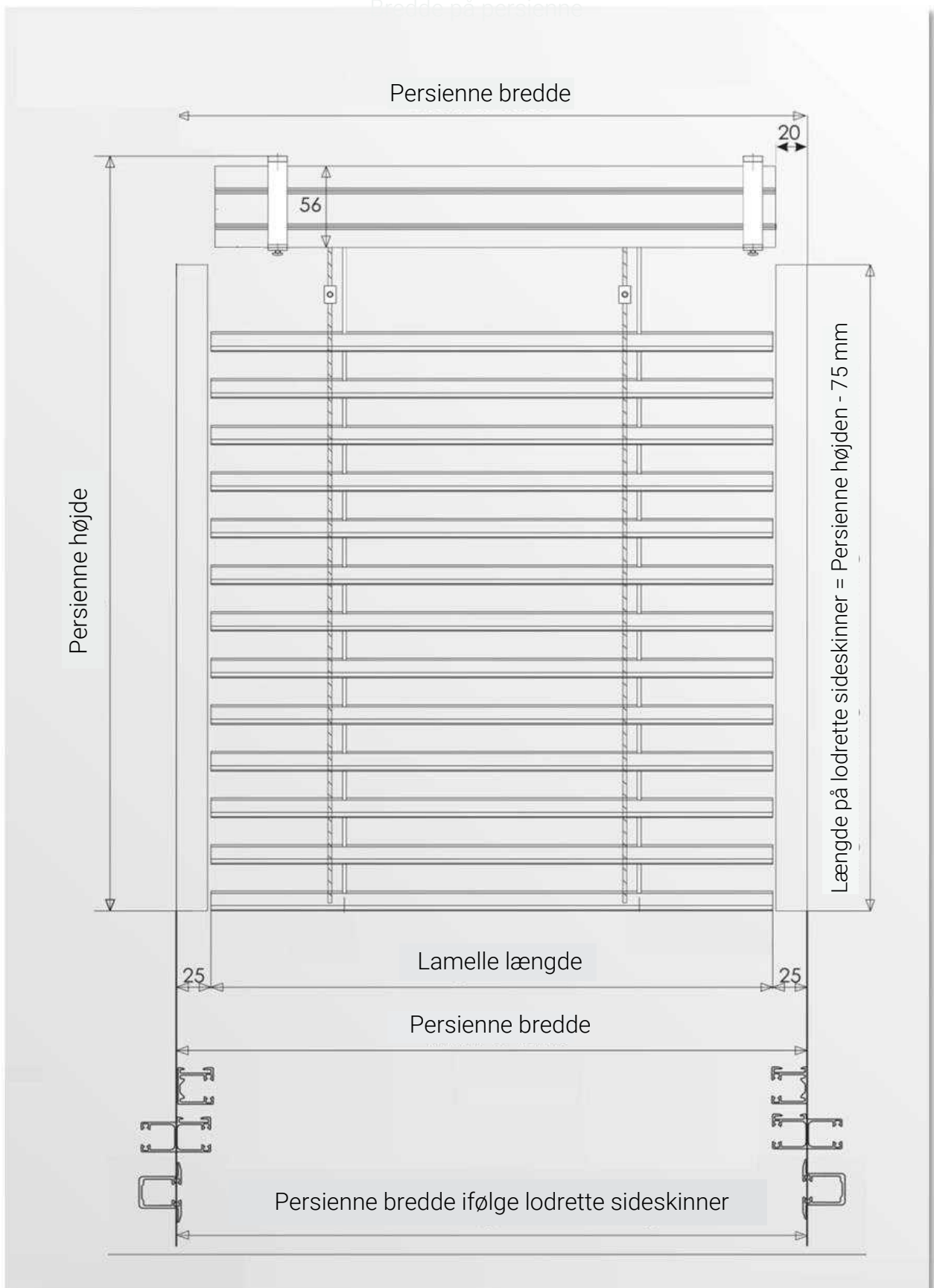
Nr. 2 VÆGMONTERING

DEKORATIVE DÆKKKAPPER

| Persiennehøjde | Dækkappe højde | Mængde dele |
|----------------|----------------|-------------|
| 300-960mm | 130 mm | 2 |
| 960-1600mm | 195 mm | 3 |
| 1601-2310mm | 260 mm | 4 |
| 2311-3030mm | 325 mm | 5 |
| 3031-3670mm | 390 mm | 6 |
| 3671-4250mm | 455 mm | 7 |



MÅL





1 Træ og aluminiumspersienner

Persienner i ægte træsorter: hvor æstetik, kvalitet og det håndværksmæssige er i højsædet. Alu-persienner: der forbinder teknisk design, form og funktion med de høje krav i det daglige arbejde.



2 Plissé gardiner

Imponerer med et utal af tilpasningsmuligheder og kan derfor opfylde alle krav fra moderne arbejdsstationer og arbejdsvilkår.



3 Rullegardiner

Det klassiske rullegardin: en enkel og praktisk solafskærmning, der passer diskret ind i miljøet. Sol Im: giver vinduerne diskrete solbriller på, når det er nødvendigt. Screen: stopper solens generende stråler, men lukker lyset ind.



4 Lamelgardiner

Giver mulighed for at justere lysforholdene i de næste nuancer, afhængigt af den ønskede effektivitet.

Panelgardiner Ud over de funktionelle egenskaber, er panelgardiner med til at udtrykke stilen i miljøet.



5 Gardinløsninger

Manuelle eller motoriserede gardinstænger med det rigtige gardinstof i det rigtige design. (Rekvirer materiale.) Til store afdelinger i loft eller under glastag, der behøver solafskærmning, er vores Delta-system det rigtige.



6 Mørklægning

Hvor der stilles store krav til mørklægningen. Mørklægning, når der skal vises film, og skærmmkvaliteten skal komme til sin ret. Kan monteres både lodret, vandret og på skrå.



7 Træpersienner til udvendig brug

I ægte træ, æstetisk elegant, slår sig ikke og holder i årevis. Kan indfarves og behandles med vore olier. Betjenes med motor eller drejestang.



8 Udvendige skodder med hængsler

Kan åbnes og lukkes manuelt eller med motor. Udvendige skodder på glideskinner kan også køre for og fra vinduet sidevers.



9 Screen rullegardiner

I elegante kassetter og sideskinner og kan som zip screen holde til meget høje vindstyrker.



10 Markiser/glaslæhegn/pergola

Forlæng sommeren med forår og efterår. Markiser: Leveres i mange størrelser og udformninger. Glaslæhegn: Højde-indstillelige glasvægge. Pergolaer: Glas-orangerier, som kan monteres direkte på bygningen eller stå frit.



11 Skærmen til den professionelle fremvisning

Det rigtige lærred gør forskellen, hvad enten det er som rulle-, ramme- eller mobilskærm. Vi forhandler desuden tavler, vægskinner, kort og interaktive projektorer. (Rekvirer materiale.)



12 Hjemmebiografen

For det store billede hjemme i stuen – Rul det væk når det ikke skal bruges. – Kan anvendes til film, tv, spil, wii, fotos m.m.