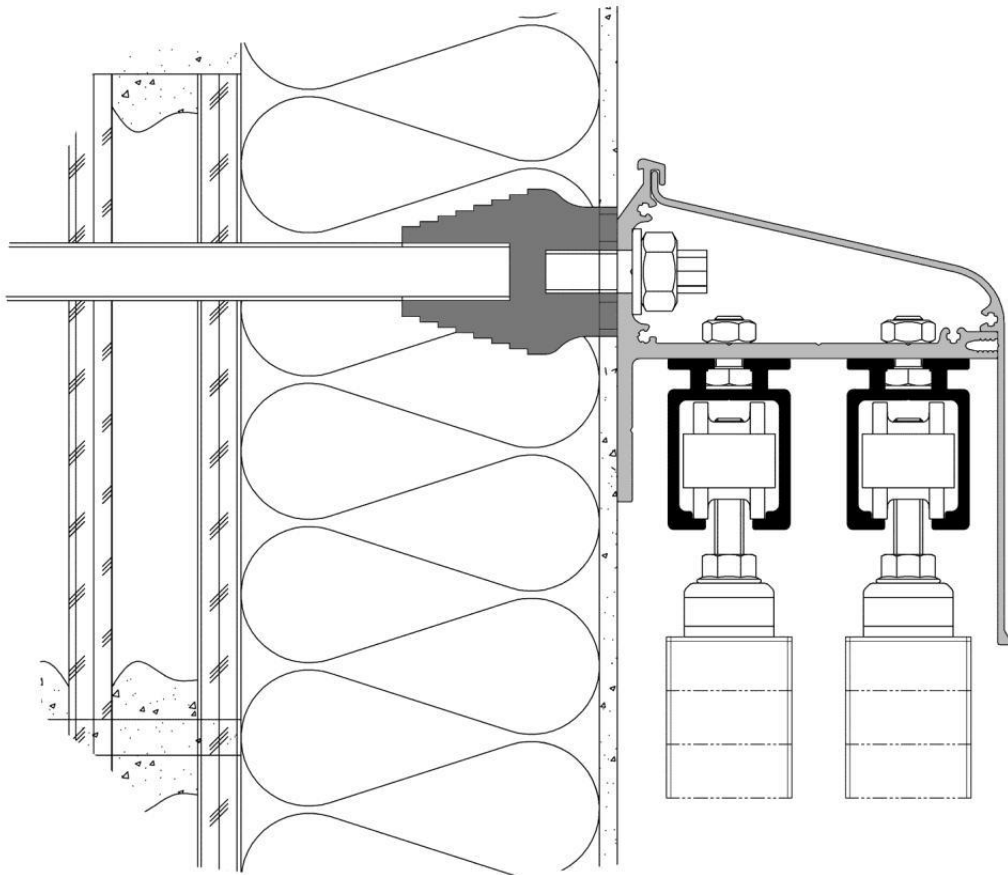


TEKNISK KATALOG

SKODDER PÅ GLIDESKINNER

Top-bund skinner, betjening samt modeller i skodder

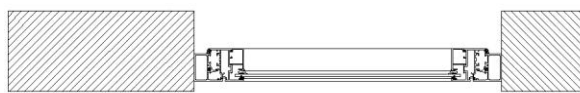


LISSAU[®]

www.lissau.dk

[/produkter/solafskaermning/udvendige-skodder/](http://www.lissau.dk/produkter/solafskaermning/udvendige-skodder/)

1. Fordelingsdiagrammer – Betjening



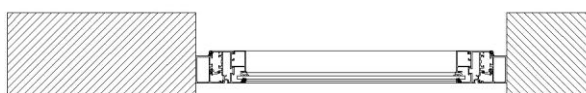
1-skinne, 1 skodde venstretræk



1-skinne, 1 skodde højretræk



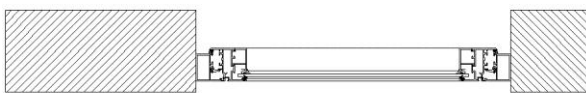
1-skinne, symmetrisk. 2 skodder 1 venstre- og 1 højretræk



2-skinne, teleskopisk. 2 skodder venstretræk



2-skinne, teleskopisk. 2 skodder højretræk



3-skinne, teleskopisk. 3 skodder venstretræk



3-skinne, teleskopisk. 3 skodder højretræk



2-skinner, symmetrisk og teleskopisk. 2 skodder venstre- og 2 skodder højretræk



3-skinne, symmetrisk og teleskopisk. 3 skodder venstre- og 3 skodder højretræk



3-skinne, symmetrisk og teleskopisk. 3 skodder. 1 venstre- og 2 højretræks skodder

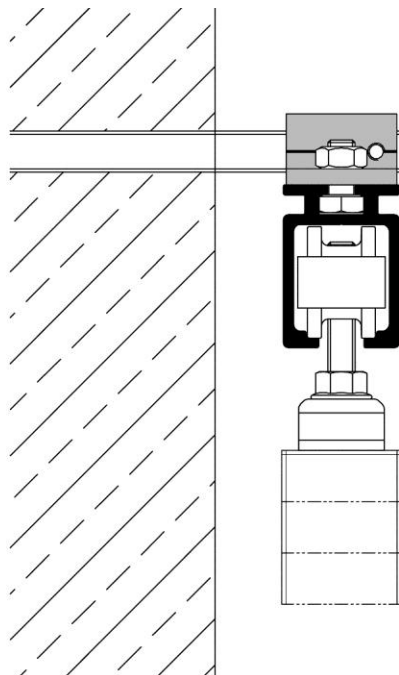


2-skinne, symmetrisk og teleskopisk. 2 venstre- og 1 højretræk

Placering altid beskrevet som set udefra
Forskellige kombinationer af teleskop og symmetri er mulig.

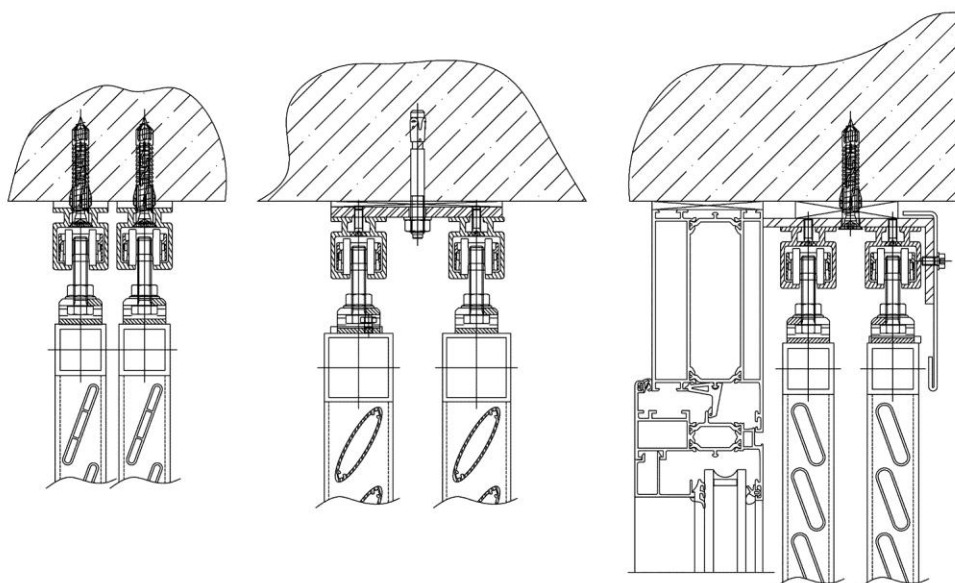
2. Enkelt-skinne vægmontering

2.1. Enkelt-skinne vægmontering



2.1. Loft- og dørramme-montering

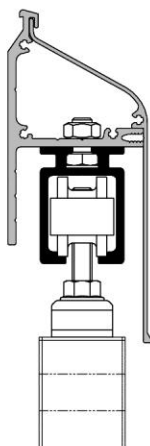
Montering af løbeskinner direkte eller via beslag til loft eller i dørramme



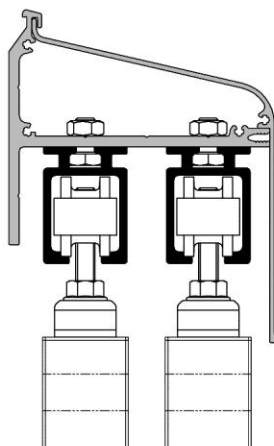
2.3. System med tag

Tag-system består af profiler til montering på murværk til 1, 2 eller 3 skinner.

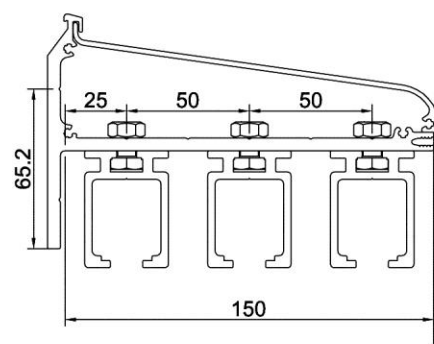
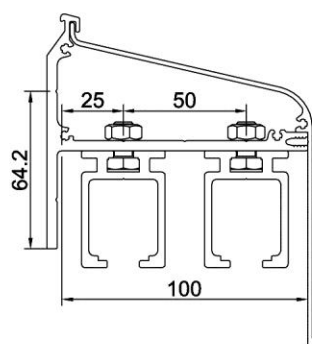
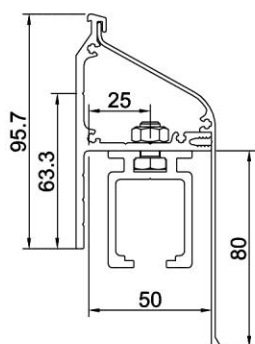
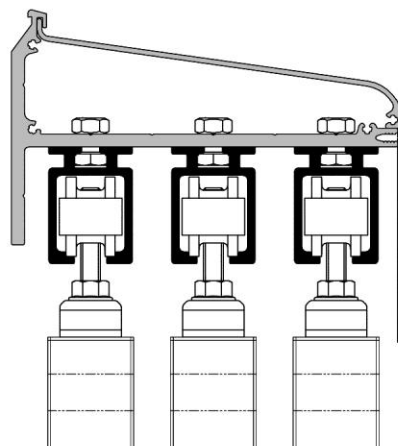
50 mm (enkelt spor)



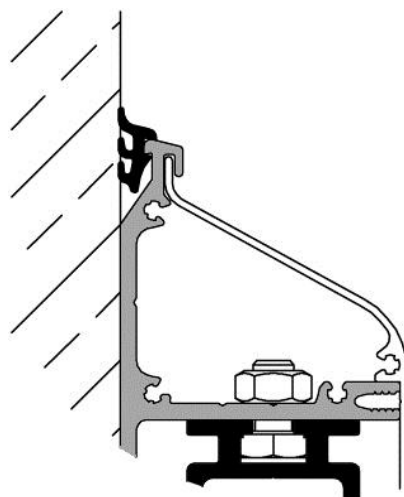
100 mm (to spor)



150 mm (tre spor)



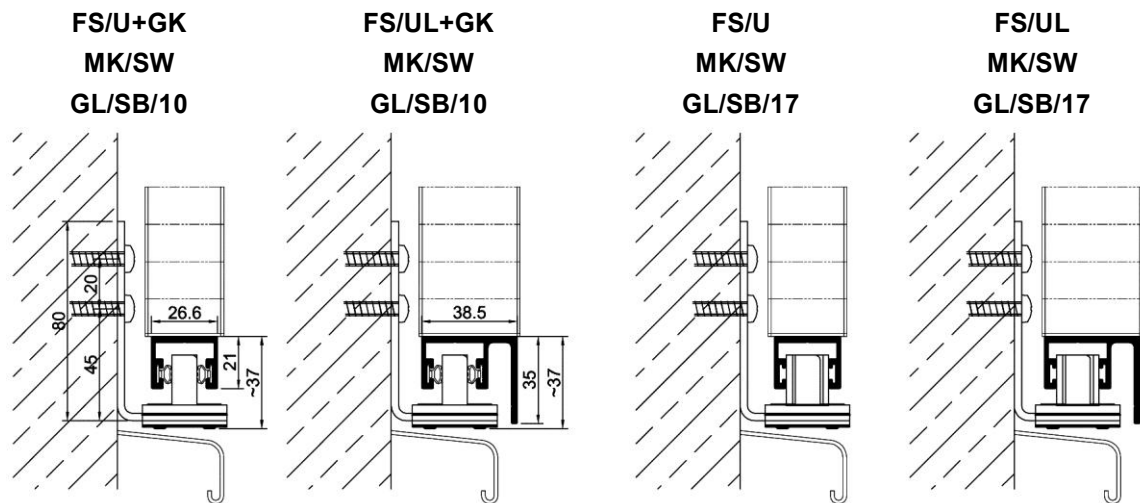
Gummitætning-liste



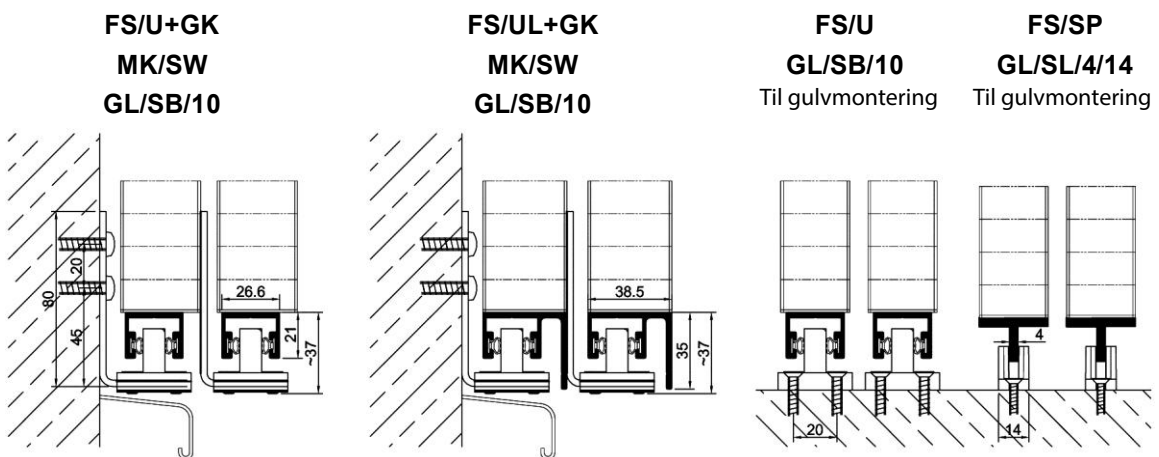
3. Typer af bundskinner

3.1. Punktføringer

Punkt-styringsbeslag på væggen med gennemgående styringskinne på skodden.

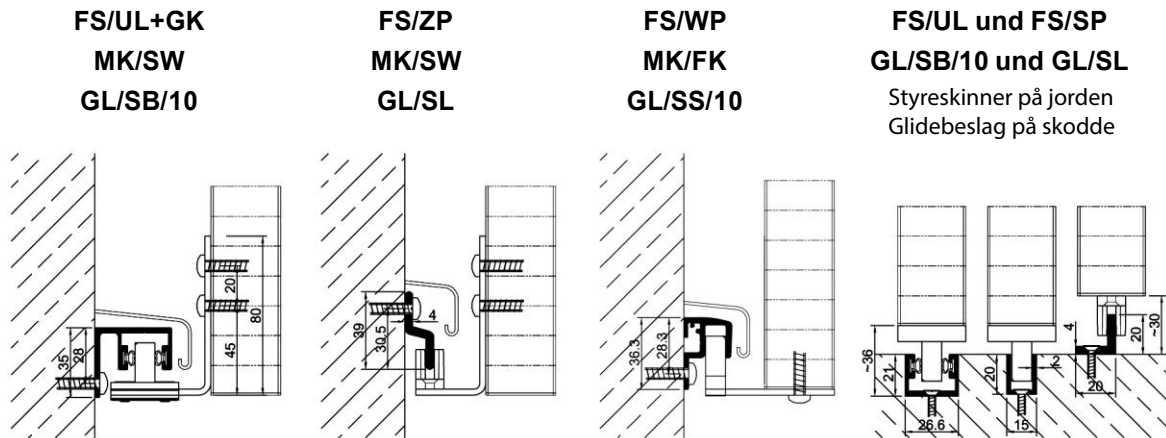


Flere skodder foran hinanden



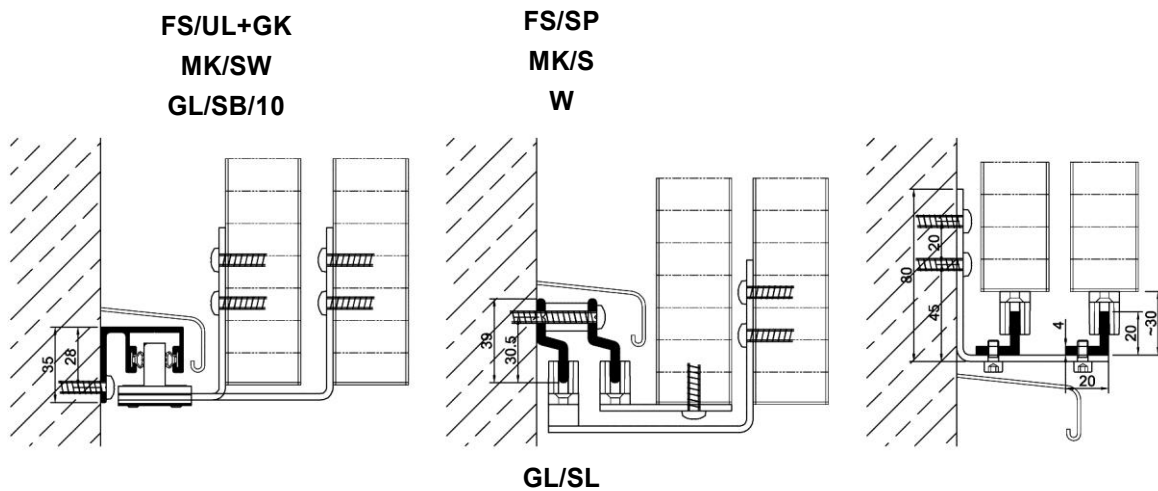
3.2. Gennemgående styreskinner

Styreskinnen monteres langs hele bevægelseslængden – glidebeslag monteret på skodde.



Flere skodder foran hinanden

Hvis der er flere skodder foran hinanden, har de hver deres egen styreskinne – er det ikke tilfældet, placeres glidebeslag så sammenstød undgås

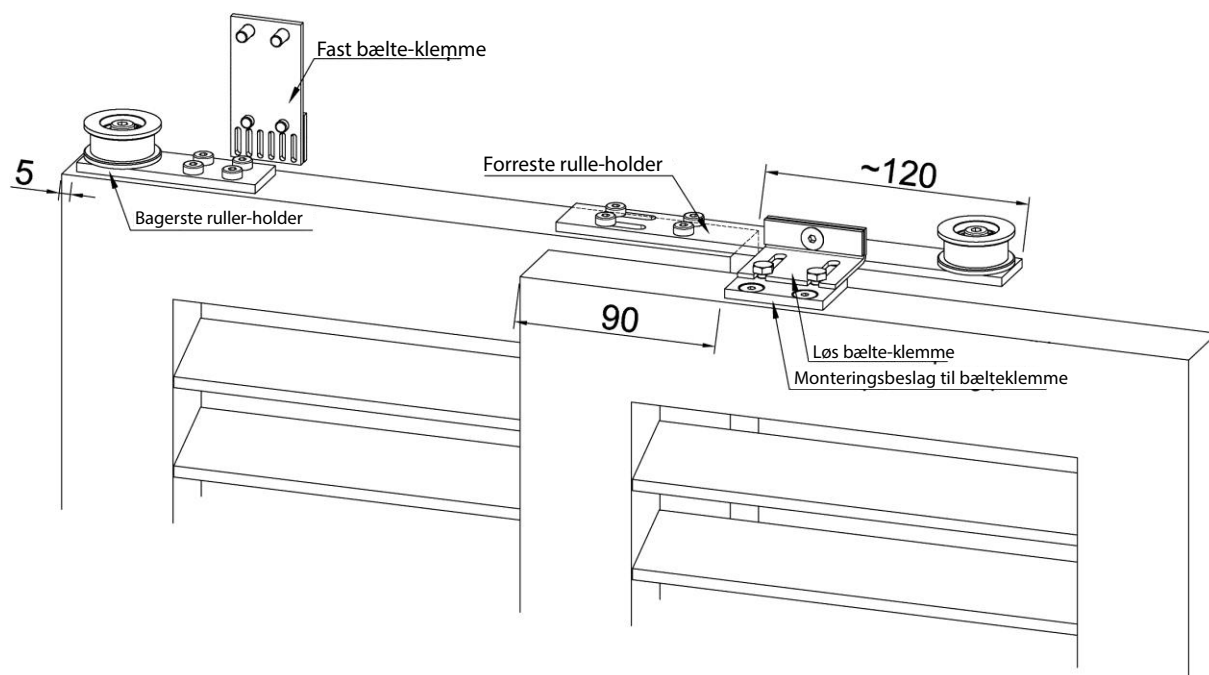


FS/ZP MK/SW und MK/FK GL/SL

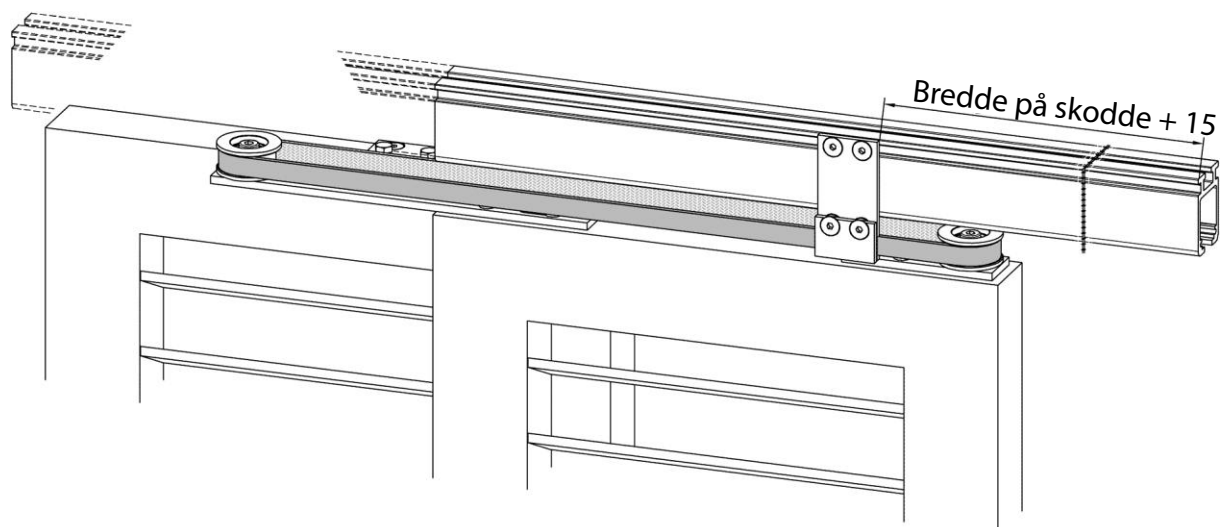
4. Teleskopsystem

4.1. Teleskop-system til 2 løb

Sammenkobling af to skodder foran hinanden for åbning i en fælles retning.

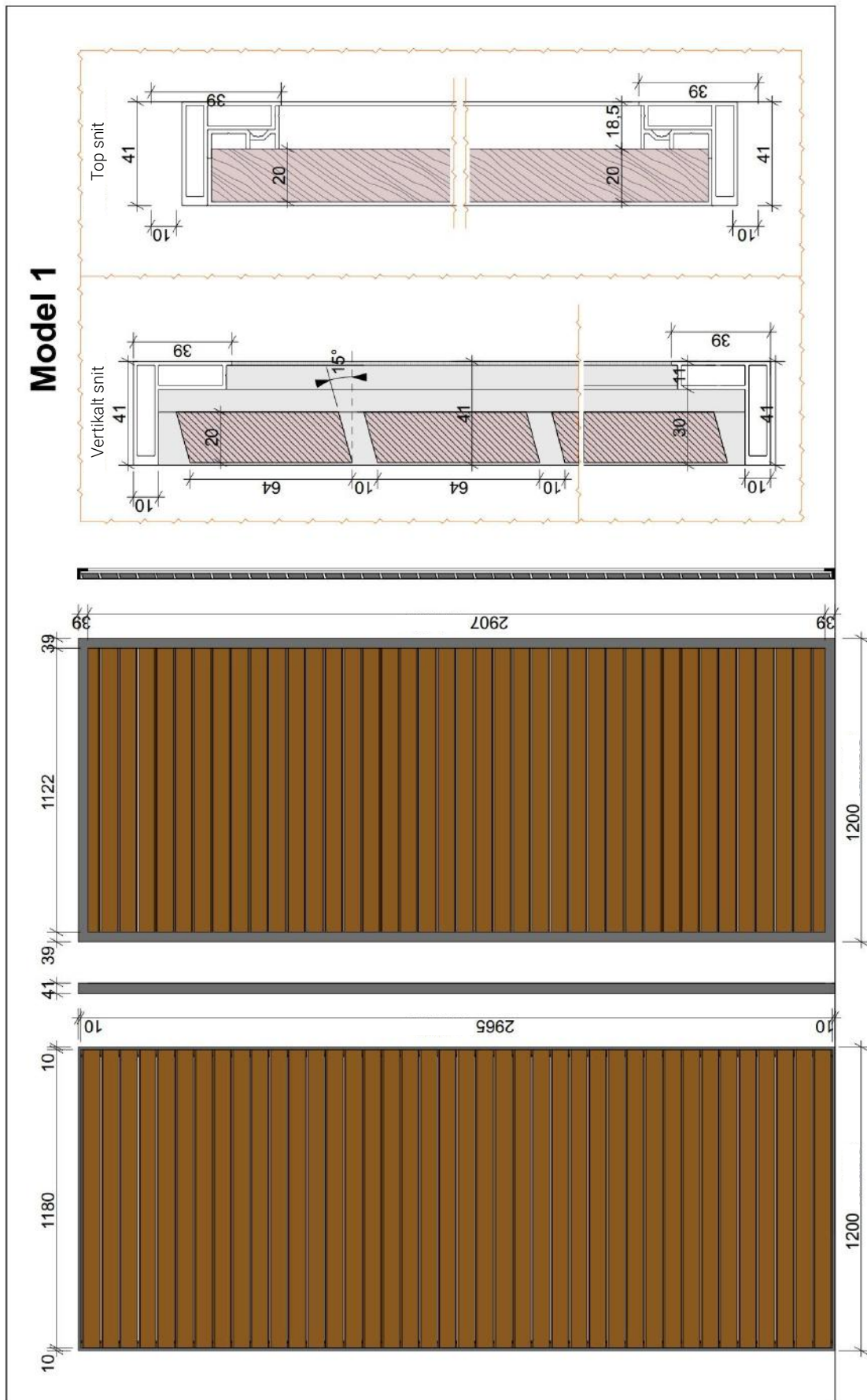


Systemet set "udefra" i lukket tilstand (Tandrem og løbeskinne ses ikke)

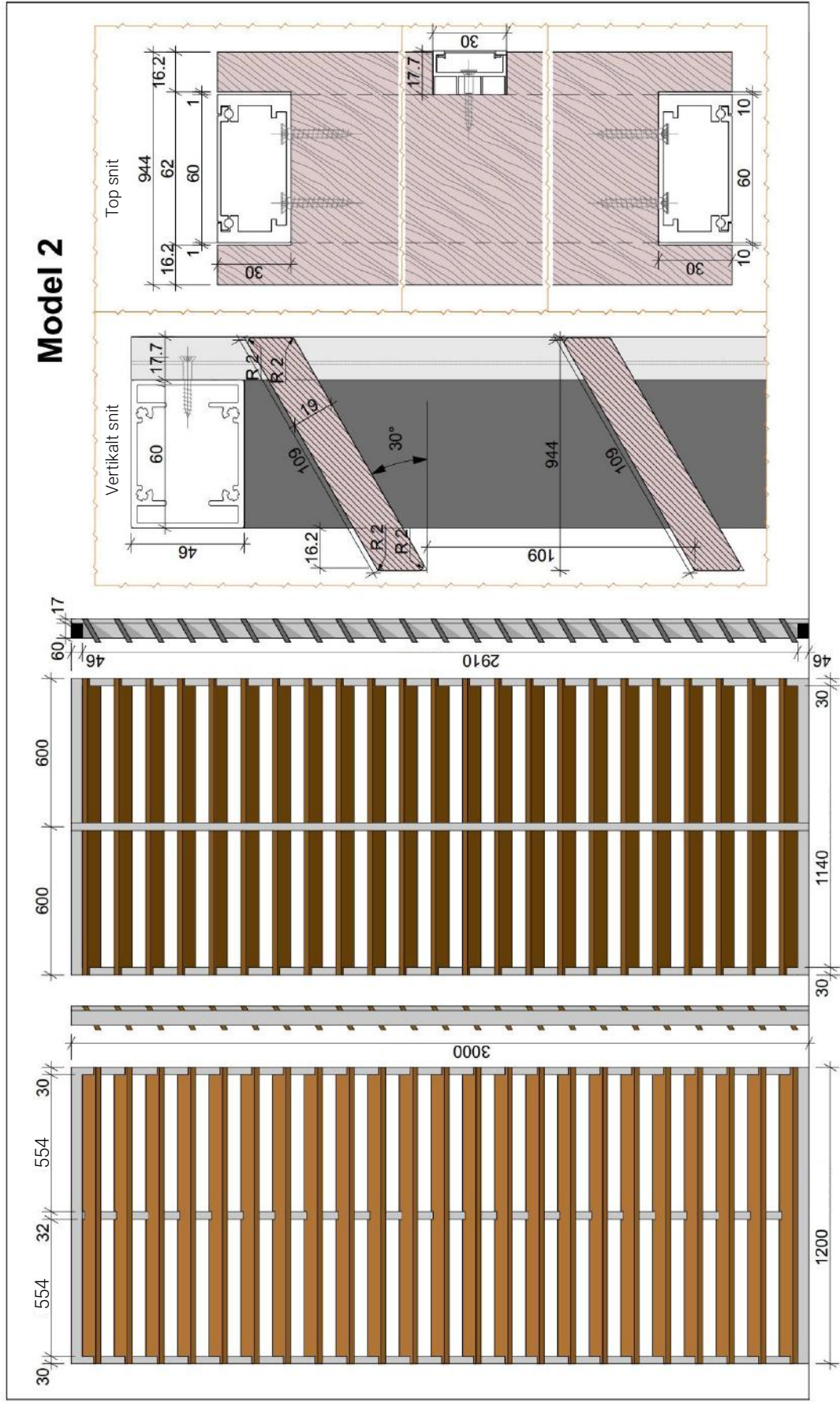


Systemet set indenfra i lukket tilstand (Tandrem og løbeskinne vist)

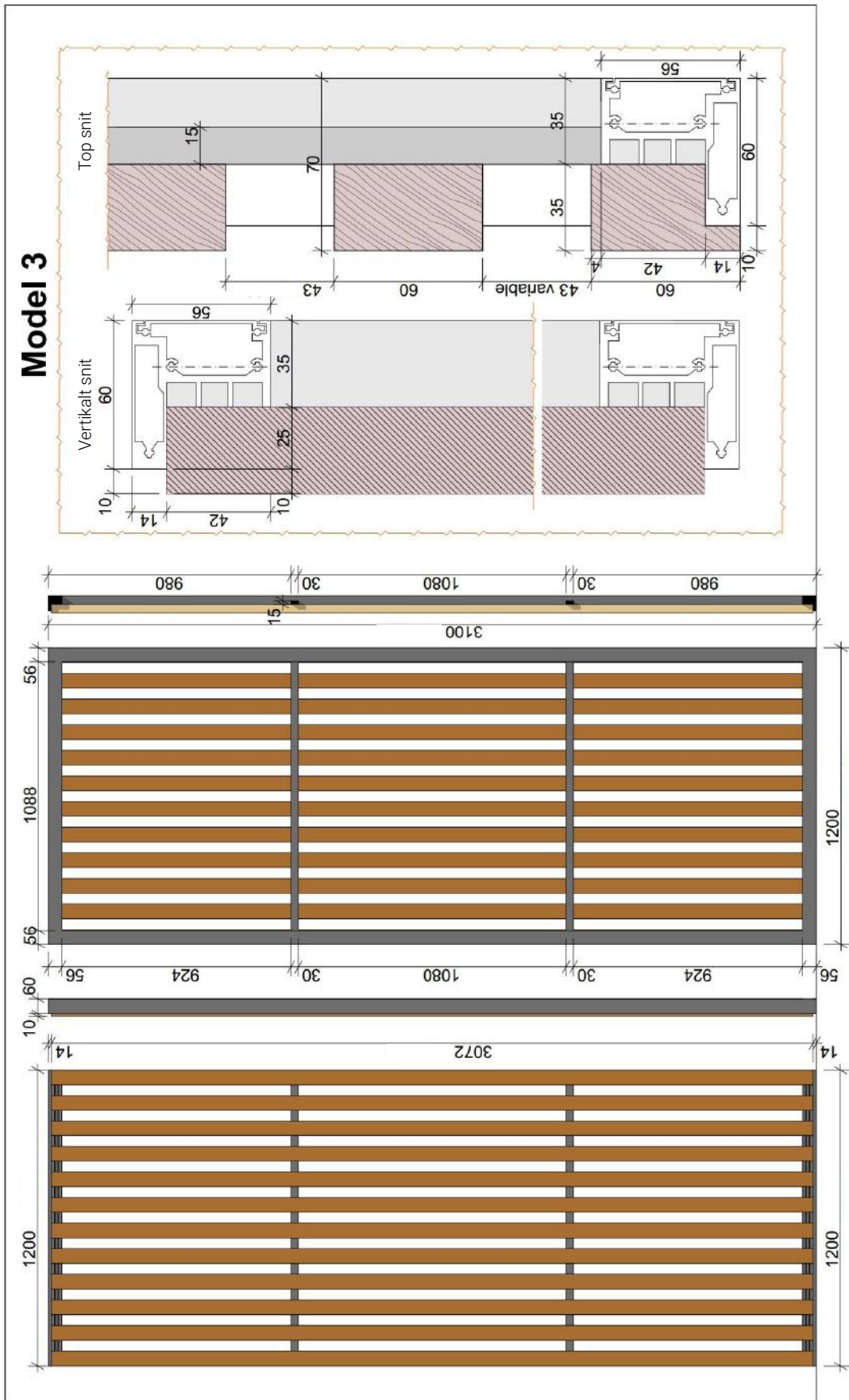
Mål eksempel i mm



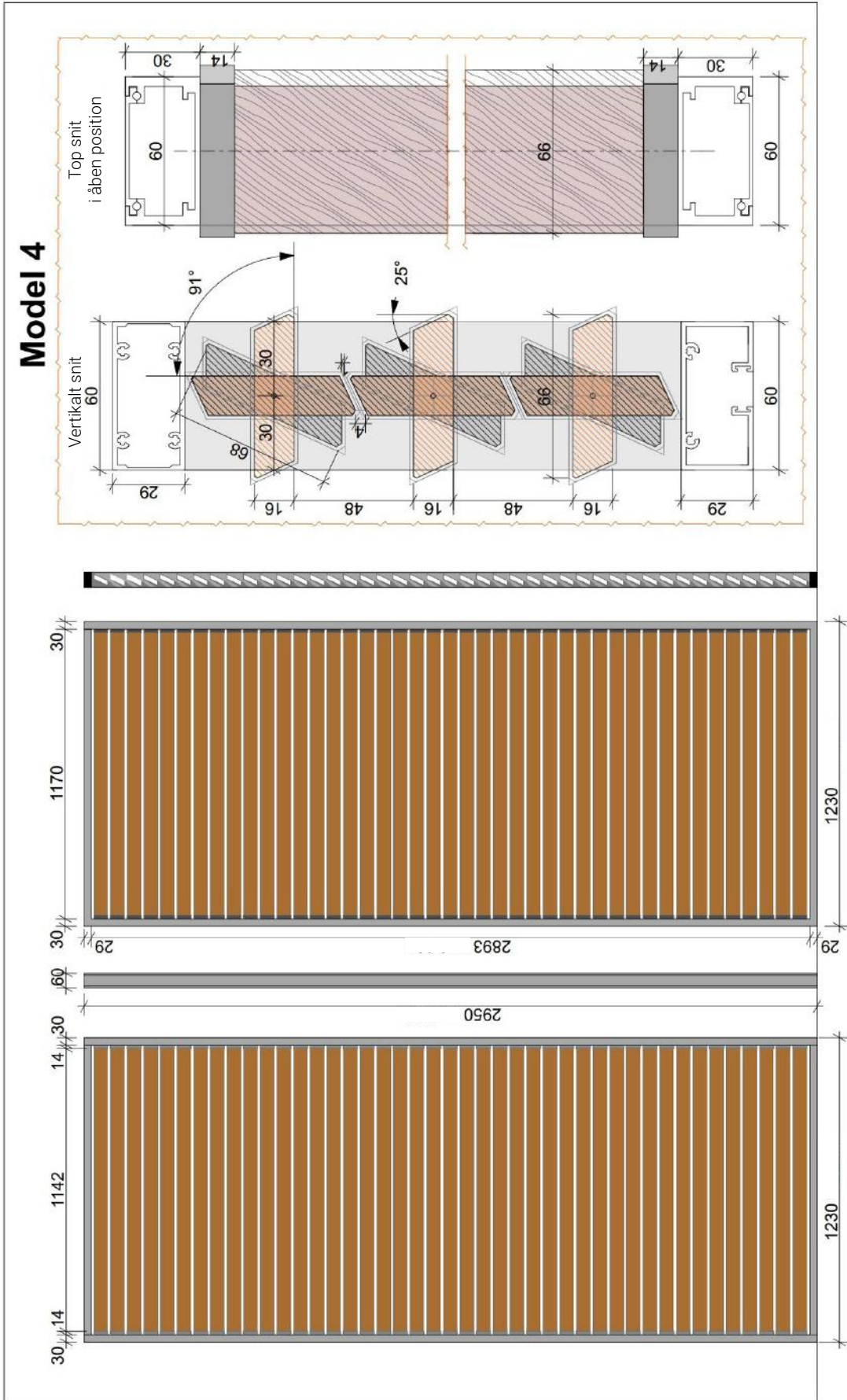
Mål eksempel i mm



Mål eksempel i mm



Måleksempel i mm





1 Træ og aluminiumspersienner

Persienner i ægte træsorter: hvor æstetik, kvalitet og det håndværksmæssige er i højsædet. Alu-persienner: der forbinder teknisk design, form og funktion med de høje krav i det daglige arbejde.



2 Plissé gardiner

Imponerer med et utal af tilpasningsmuligheder og kan derfor opfylde alle krav fra moderne arbejdsstationer og arbejdsvilkår.



3 Rullegardiner

Det klassiske rullegardin: en enkel og praktisk solafskærmning, der passer diskret ind i miljøet. Sol Im: giver vinduerne diskrete solbriller på, når det er nødvendigt. Screen: stopper solens generende stråler, men lukker lyset ind.



4 Lamelgardiner

Giver mulighed for at justere lysforholdene i de næste nuancer, afhængigt af den ønskede effektivitet.

Panelgardiner Ud over de funktionelle egenskaber, er panelgardiner med til at udtrykke stilen i miljøet.



5 Gardinløsninger

Manuelle eller motoriserede gardinstænger med det rigtige gardinstof i det rigtige design. (Rekvirer materiale.) Til store afdelinger i loft eller under glastag, der behøver solafskærmning, er vores Delta-system det rigtige.



6 Mørklægning

Hvor der stilles store krav til mørklægningen. Mørklægning, når der skal vises film, og skærmmkvaliteten skal komme til sin ret. Kan monteres både lodret, vandret og på skrå.



7 Træpersienner til udvendig brug

I ægte træ, æstetisk elegant, slår sig ikke og holder i årevis. Kan indfarves og behandles med vore olier. Betjenes med motor eller drejestang.



8 Udvendige skodder med hængsler

Kan åbnes og lukkes manuelt eller med motor. Udvendige skodder på glideskinner kan også køre for og fra vinduet sidevers.



9 Screen rullegardiner

I elegante kassetter og sideskinner og kan som zip screen holde til meget høje vindstyrker.



10 Markiser/glaslæhegn/pergola

Forlæng sommeren med forår og efterår. Markiser: Leveres i mange størrelser og udformninger. Glaslæhegn: Højde-indstillelige glasvægge. Pergolaer: Glas-orangerier, som kan monteres direkte på bygningen eller stå frit.



11 Skærmen til den professionelle fremvisning

Det rigtige lærred gør forskellen, hvad enten det er som rulle-, ramme- eller mobilskærm. Vi forhandler desuden tavler, vægskinner, kort og interaktive projektorer. (Rekvirer materiale.)



12 Hjemmebiografen

For det store billede hjemme i stuen – Rul det væk når det ikke skal bruges. – Kan anvendes til Im, tv, spil, wii, fotos m.m.