

Udvendige alupersienne



18-5625

- Med randbeskyttet gummikant
- Wirestyr



Elektro motor



Drejestang



Kan sammenkobles

18-5685

- Med randbeskyttet gummikant
- Sideskinne



Elektro motor



Drejestang



Geløppe
Kan sammenkobles

18-5655

- Flad
- Wirestyr



Elektro motor



Drejestang



Kan sammenkobles

18-5665

- Flad
- Sideskinne



Elektro motor



Drejestang



Kan sammenkobles

18-5845

- Med randbeskyttet gummikant
- Firkantet Dækkappe
- Side Skinner



Elektro motor



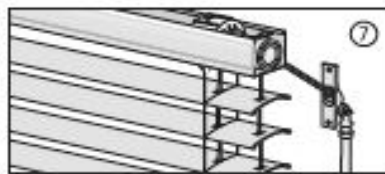
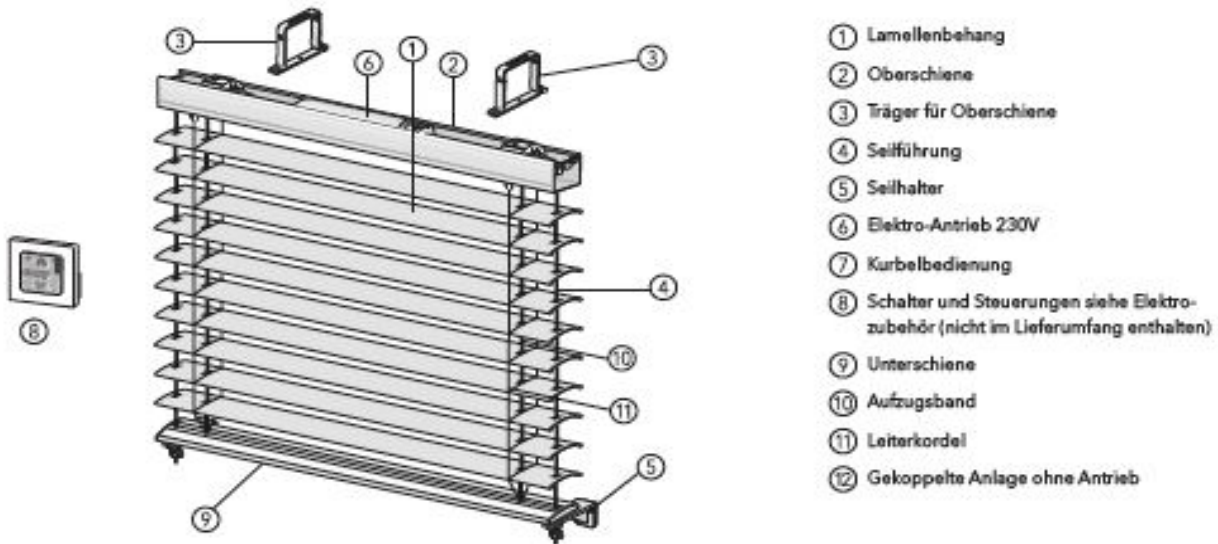
Kan sammenkobles



Modell 18-5825, 18-5855

80 mm, randgebördelt mit Dämpfungslippe oder flach, Seilführung

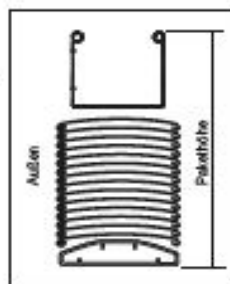
Technik



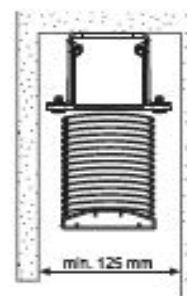
18-5825 · 80 mm, randgebördelt mit Dämpfungslippe, Seilführung

Bitte beachten: Blendenhöhe = Pakethöhe + 40 mm
Blendenhöhe = Pakethöhe + 60 mm (bei io-Funkmotor)

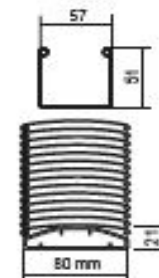
Höhe der Anlage in mm	Pakethöhe ca. in mm
1000	173
1500	202
2000	234
2500	263
3000	294
3500	324
4000	354



Mindestschachtiefe:



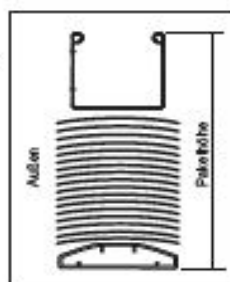
Abmessungen
Ober-/Unterschiene:



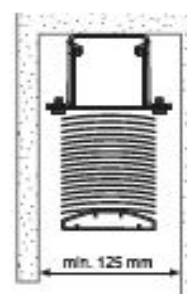
18-5855 · 80 mm, flach, Seilführung

Bitte beachten: Blendenhöhe = Pakethöhe + 40 mm
Blendenhöhe = Pakethöhe + 60 mm (bei io-Funkmotor)

Höhe der Anlage in mm	Pakethöhe ca. in mm
1000	153
1500	174
2000	189
2500	211
3000	232
3500	250
4000	267



Mindestschachtiefe:



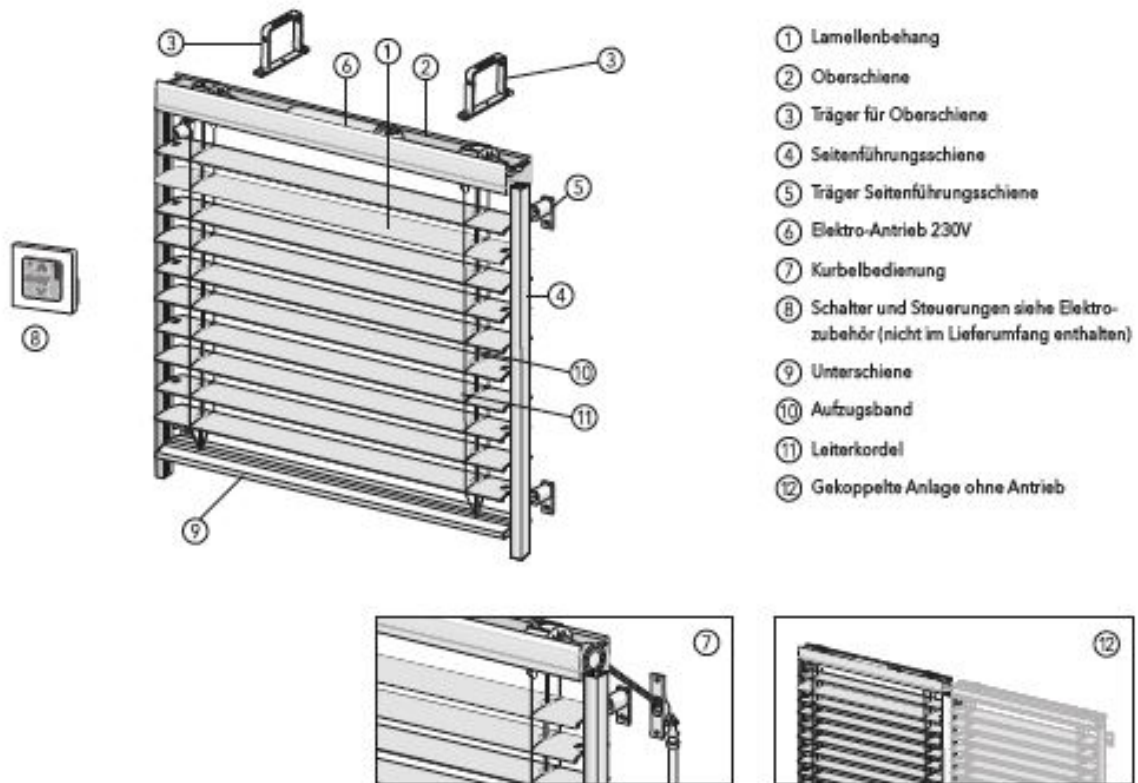
Abmessungen
Ober-/Unterschiene:



Modell 18-5885, 18-5865

80 mm, randgebördelt mit Dämpfungslippe oder flach, Seitenführungsschiene

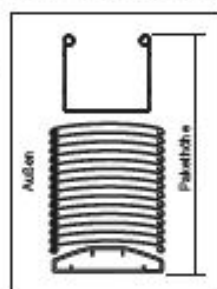
Technik



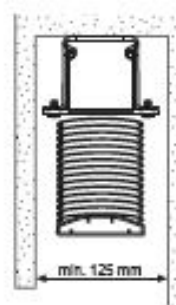
18-5885 · 80 mm, randgebördelt mit Dämpfungslippe, Seitenführungsschiene

Bitte beachten: Blendenhöhe = Pakethöhe + 40 mm
 Blendenhöhe = Pakethöhe + 60 mm (bei io-Funkmotor)

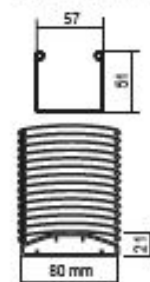
Höhe der Anlage in mm	Pakethöhe ca. in mm
1000	173
1500	202
2000	234
2500	263
3000	294
3500	324
4000	354



Mindestschachtiefe:



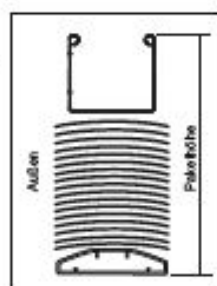
Abmessungen
Ober-/Unterschiene:



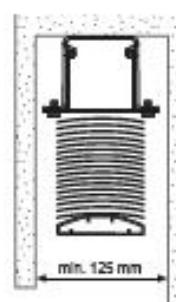
18-5865 · 80 mm, flach, Seitenführungsschiene

Bitte beachten: Blendenhöhe = Pakethöhe + 40 mm
 Blendenhöhe = Pakethöhe + 60 mm (bei io-Funkmotor)

Höhe der Anlage in mm	Pakethöhe ca. in mm
1000	153
1500	174
2000	189
2500	211
3000	232
3500	250
4000	267



Mindestschachtiefe:



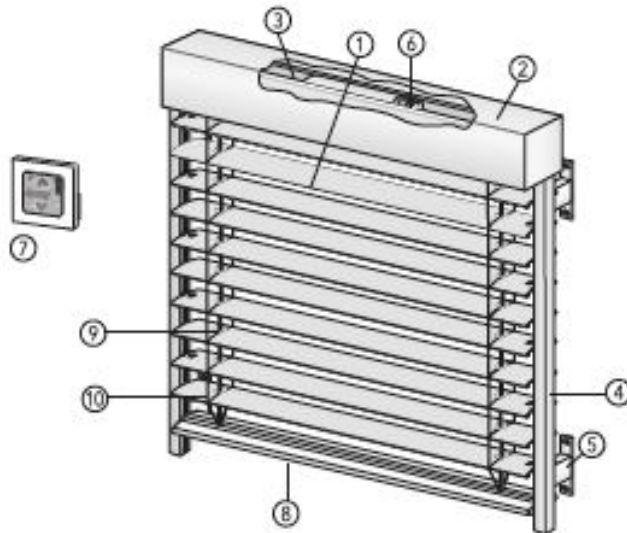
Abmessungen
Ober-/Unterschiene:



Modell 18-5845

80 mm, randgebördelt mit Dämpfungslippe, freitragende Ausführung

Technik



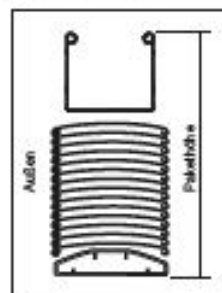
- ① Lamellenbehäng
- ② Blende eckig (opt. rund)
- ③ Oberschiene
- ④ Seitenführungsschiene
- ⑤ Träger Seitenführungsschiene
- ⑥ Elektro-Antrieb 230V
- ⑦ Schalter und Steuerungen siehe Elektro-zubehör (nicht im Lieferumfang enthalten)
- ⑧ Unterschiene
- ⑨ Aufzugsband
- ⑩ Leiterkordel
- ⑪ Gekoppelte Anlage ohne Antrieb



18-5845 · 80 mm, randgebördelt mit Dämpfungslippe, freitragende Ausführung

Bitte beachten: Blendenhöhe = Pakethöhe + 40 mm eckig
 Pakethöhe + 80 mm rund
 Blendenhöhe = Pakethöhe + 60 mm eckig
 (bei io-Funkmotor) Pakethöhe + 100 mm rund

Höhe der Anlage in mm	Pakethöhe ca. in mm
1000	173
1500	202
2000	234
2500	263
3000	294
3500	324
4000	354



Abmessungen
Ober-/Unterschiene:

